

**3-weg kogelkraan T-boring  
messing vernikkeld 1 1/2"  
binnendraad 16bar DN40 type  
T-boring zijaansluiting  
(0401540)**



# TECHNISCHE SPECIFICATIES

Type	T-boring
Materiaal	messing
Oppervlaktebehandeling	vernikkeld
Bediening	hendel
Kleur hendel	rood
Materiaal hendel	aluminium
Materiaal kogel	messing hard verchroomd
As	PVC
Materiaal huis	messing
Materiaal afdichting	PTFE
Kogelboring	T-boring
Aansluiting	zijaansluiting
Verbinding	binnendraad
Doorlaat	full
Temperatuurbereik	-30°C - 150°C
Werkdruk	16 bar
Maat	1 1/2"

DN

40

## AFMETINGEN

Ct-1 128 mm

F-1 30 mm

F-2 30 mm

Lb 138 mm

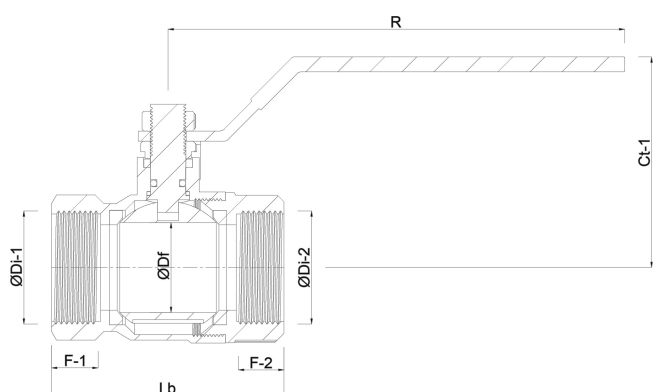
R 170 mm

ØDf 40 mm

ØDi-1 1 1/2 "

ØDi-2 1 1/2 "

ØDi-3 1 1/2 "



Gegeneerd op datum: 21-02-2026

<http://www.bosta.com>