

Hydro-S Kogelkraan messing vernikkeld 3" binnendraad 25bar (0470008)




hydro-s

TECHNISCHE SPECIFICATIES

Materiaal messing

Oppervlaktebehandeling vernikkeld

Bediening hendel

Kleur hendel blauw

Materiaal hendel staal

Constructie huis 2-delig

Materiaal kogel messing hard verchroomd

As messing

Materiaal spindel messing

Materiaal huis messing

Materiaal afdichting PTFE

Verbinding binnendraad

Max. temperatuur 180 °C

Min. mediumtemperatuur
(continu) -20 °C

Werkdruk 25 bar

Maat 3"

Gewicht

345 kg

AFMETINGEN

Ct-1

131.6 mm

F-1

24.4 mm

F-2

24.4 mm

Hoogte handgreep

127

Lb

139 mm

R

225 mm

ØDf

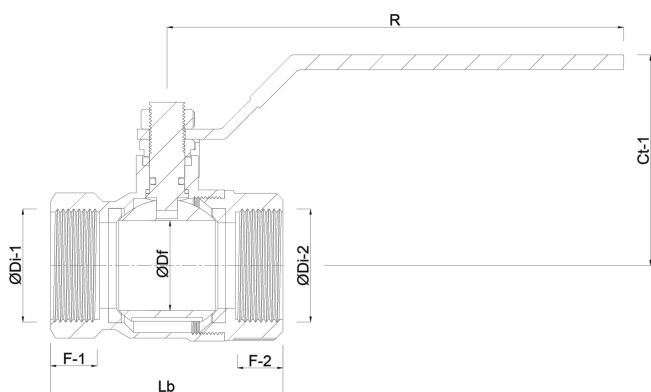
69 mm

ØDi-1

3 "

ØDi-2

3 "



PRODUCTINFORMATIE

De Hydro-S Kogelkraan is een kostenefficiënte kogelkraan die beschikbaar is met PTFE-stang/kogelafdichtingen. Hij wordt gebruikt door professionals voor landbouw-, verwarmings- en industriële projecten. Deze gereduceerde doorstroom-kogelkraan is gemaakt van messing, dat bekend staat als een milieuvriendelijke oplossing omdat het recyclingproces van messing minder energie nodig heeft vergeleken met aluminium en staal. De kraan is verkrijgbaar in een breed scala aan maten en met 25 bar werkdruk. Hydro-S is het merk bij uitstek voor professionals die op zoek zijn naar een kostenefficiënte oplossing.

Gegenereerd op datum: 21-02-2026

<http://www.bosta.com>