

TECHNISCHE SPECIFICATIES

Kleur grijs

Type S6

Materiaal PVC-U

Bediening hendel

Kleur hendel rood

Materiaal hendel PVC-U

Constructie huis 3-delig

Materiaal huis PVC-U

Materiaal afdichting PE/EPDM

Verbinding lijmof

Temperatuurbereik 0°C - 60°C

Werkdruk 16 bar

Maat 90 mm

AFMETINGEN

Ct-1 150.5 mm

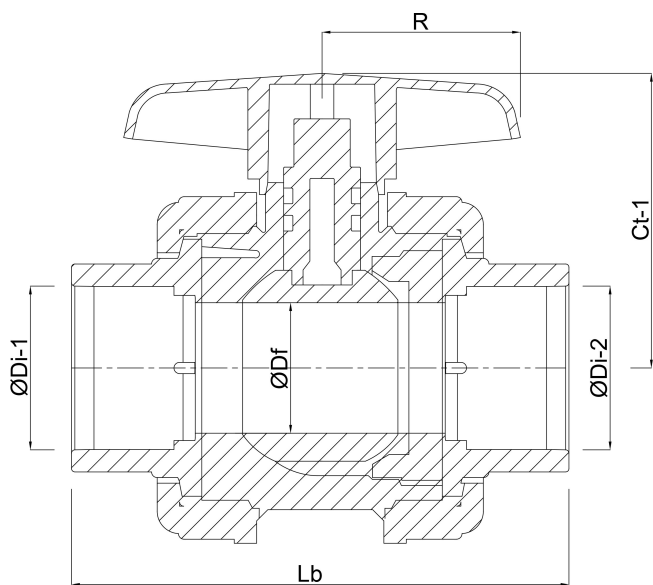
Lb 297 mm

R 133.5 mm

$\varnothing D_f$ 80 mm

$\varnothing D_{i-1}$ 90 mm

$\varnothing D_{i-2}$ 90 mm



Gegenereerd op datum: 20-02-2026

<http://www.bosta.com>