

**VDL Verloopring PVC-U 280  
mm x 160 mm lijmspie x  
lijmmof 10bar grijs (0101368)**



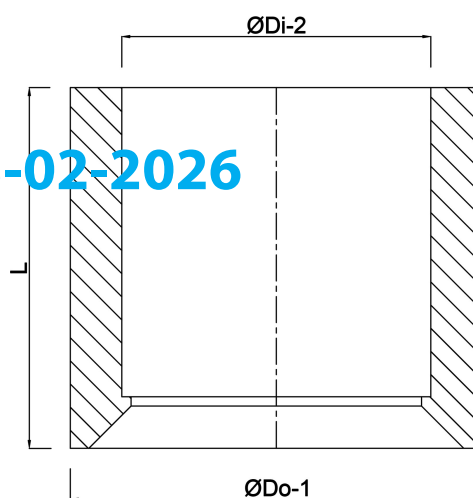
**V-L Van de Lande**

# TECHNISCHE SPECIFICATIES

Kleur	grijs
Materiaal	PVC-U
Maat	280 mm x 160 mm
Verbinding	lijmspie x lijmmof
Werkdruk	10 bar

## AFMETINGEN

L	146 mm
P-1	86 mm
ØDi-2	160 mm
ØDo-1	280 mm



Gegenerereerd op datum: 23-02-2026

<http://www.bosta.com>