

Flotide Zwembadtrap RVS 316 type smal model 3 treden (7026920)



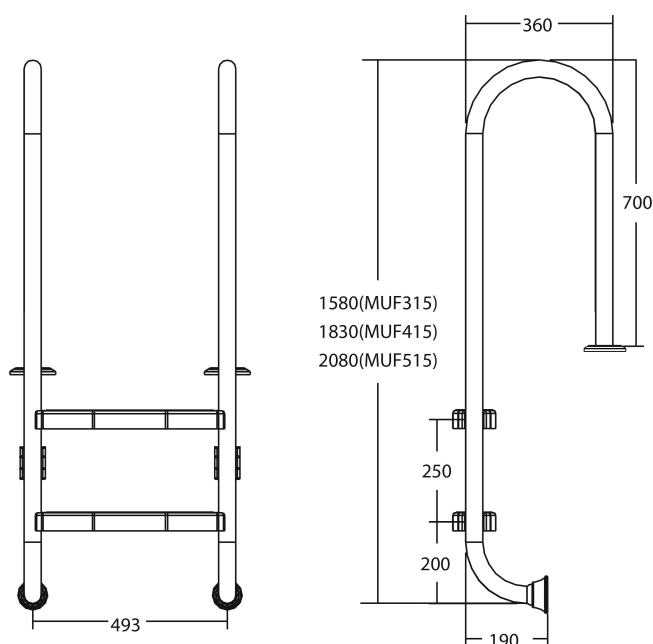
FLOTIDE

TECHNISCHE SPECIFICATIES

Type smal model

Materiaal RVS 316

Treden 3



PRODUCTINFORMATIE

Flotide Zwembadtrap (smal model) moet 170 mm achter de zwembadrand worden geplaatst. Alle ladders hebben een anti-slip oppervlak.

Gegeneerd op datum: 23-02-2026

<http://www.bosta.com>