

Kogelkraan PVC-U 90 mm lijmmof 10bar DN80 grijs type AK (0161507)



TECHNISCHE SPECIFICATIES

Kleur grijs

Type AK

Materiaal PVC-U

Bediening hendel

Kleur hendel rood

Materiaal hendel PVC-U

Constructie huis 3-delig

Materiaal huis PVC-U

Materiaal afdichting PE/EPDM

Verbinding lijmof

Max. temperatuur 60 °C

Min. mediumtemperatuur
(continu) 0 °C

Maat 90 mm

DN 80

Werkdruk 10 bar

AFMETINGEN

Ct-1 184 mm

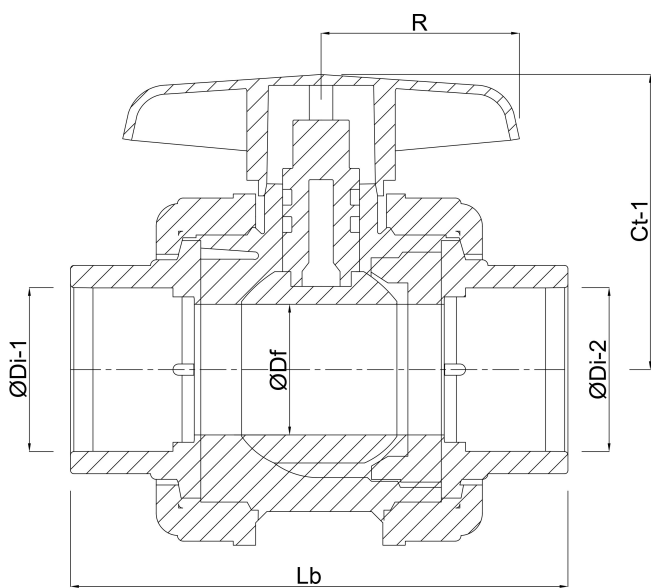
Lb 242 mm

R 123 mm

ØDf 80 mm

ØDi-1 90 mm

ØDi-2 90 mm



Gegeneerd op datum: 20-02-2026

<http://www.bosta.com>