

**Profec Draadflens staal
verzinkt DN65 x 2 1/2" DIN
flens x binnendraad DN65
PN10/16 (1080216)**



TECHNISCHE SPECIFICATIES

Materiaal staal

Oppervlaktebehandeling verzinkt

Verbinding DIN flens x binnendraad

DIN Norm DIN 2566

Flens PN10/16

Maat DN65 x 2 1/2"

Bout

DN 65

Diameter 76,1 mm

Buiten ø 185 mm

Gewicht 3.18 kg

Dikte 18 mm

Boorgat 18 mm

Gaten 4

AFMETINGEN

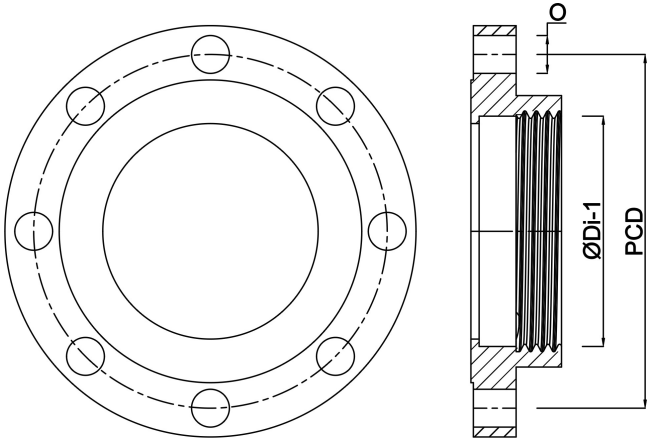
O 18 mm

PCD

145 mm

ØDi-1

2 1/2 "



Gegeneerd op datum: 22-02-2026

<http://www.bosta.com>