

**Profec Draadflens staal  
verzinkt DN20 x 3/4" DIN flens  
x binnendraad DN20 PN10/16  
(1080211)**



# TECHNISCHE SPECIFICATIES

Materiaal                      staal

Oppervlaktebehandeling      verzinkt

Verbinding                      DIN flens x binnendraad

DIN Norm                        DIN 2566

Flens                              PN10/16

Maat                                DN20 x 3/4"

Bout

DN                                 20

Diameter                        26,9 mm

Buiten ø                         105 mm

Gewicht                         0.91 kg

Dikte                              16 mm

Boorgat                         14 mm

Gaten                             4

# AFMETINGEN

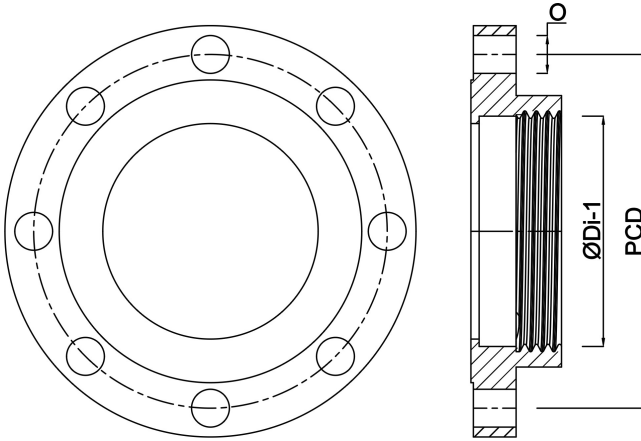
O                                  14 mm

PCD

75 mm

ØDi-1

3/4 "



**Gegeneerd op datum: 22-02-2026**

<http://www.bosta.com>