

Profec Vlakke flens staal DN100 x 108,0 mm DIN flens x stomplas 10bar PN10 (1180241)



TECHNISCHE SPECIFICATIES

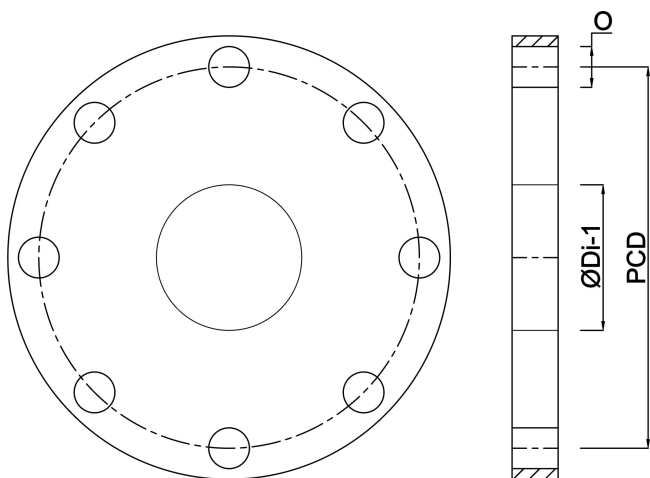
| | |
|------------|----------------------|
| Materiaal | staal |
| Verbinding | DIN flens x stomplas |
| DIN Norm | DIN 2576 |
| Flens | PN10 |
| Werkdruk | 10 bar |
| Maat | DN100 x 108,0 mm |
| Binnen ø | 109,6 mm |
| Buiten ø | 220 mm |
| Gewicht | 4.17 kg |
| Dikte | 20 mm |
| Steekmaat | 180 mm |
| Boorgat | 18 mm |
| Gaten | 8 |

AFMETINGEN

| | |
|-----|--------|
| O | 18 mm |
| PCD | 180 mm |

ØDi-1

109.6 mm



Gegeneerd op datum: 22-02-2026

<http://www.bosta.com>