

**Foras Centrifugaalpomp  
gietijzer DN65 x 65 mm x DN40  
x 40 mm DIN flens 10bar 16,8A  
400/690VAC blauw type MN40  
200 A (0920304)**



# TECHNISCHE SPECIFICATIES

Kleur blauw

Materiaal gietijzer

Materiaal waaier 1 gietijzer

Verbinding DIN flens

Spanning 400/690VAC

Max. temperatuur 90 °C

Min. mediumtemperatuur  
(continu) -10 °C

Max. omgevingstemperatuur 40 °C

Min. omgevingstemperatuur 0 °C

Type MN40 200 A

Vermogen 10 PK

MWK 56,4 m

Maat DN65 x 65 mm x DN40 x 40 mm

Seal type H

Lengte 590 mm

Breedte 273 mm

Gewicht	81 kg
Vermogen	7.5 kW
Hoogte	340 mm
Max capaciteit	42 m <sup>3</sup> /h
BEP Capaciteit	34
BEP Opvoerhoogte	48
Rendement	57 %
Pers	40
Zuig	65
Afmeting verpakking L/B/H	627 x 287 x 408 mm

## AFMETINGEN

Cb-1	160 mm
Cl-1	100 mm
Ct-1	180 mm
G-1	212 mm
H	340 mm
H	340 mm
L	590 mm

Mc 70 mm

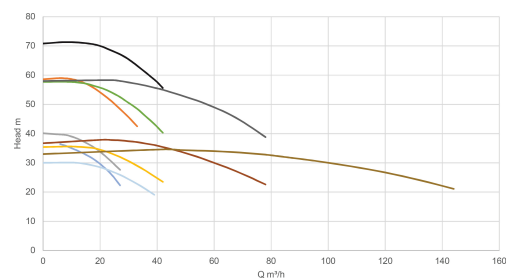
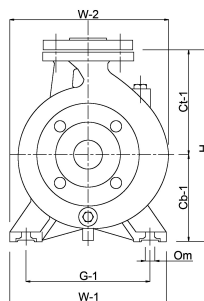
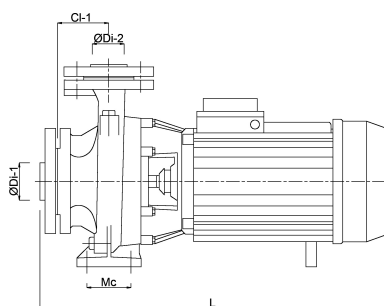
O 14 mm

W-1 265 mm

W-2 273 mm

ØDi-1 65 mm

ØDi-2 40 mm



— 920290  
— 920293  
— 920291  
— 920301  
— 920300  
— 920304  
— 920307  
— 920309  
— 920311  
— 920314

## PRODUCTINFORMATIE

De pompen worden compleet geleverd met contraflenzen met binnendraad.  
Mechanische as-dichting.  
Maximum watertemperatuur 90°C.

**Gegeneerd op datum: 07-05-2026**

<http://www.bosta.com>