

**Profec Nr. 90 Knie 90° RVS 316**  
**1 1/4" binnendraad 16bar**  
**(0080011)**



# TECHNISCHE SPECIFICATIES

Materiaal RVS 316

Verbinding binnendraad

Fitting nr. Nr. 90

Werkdruk 16 bar

Max. temp. 100 °C

Maat 1 1/4"

## AFMETINGEN

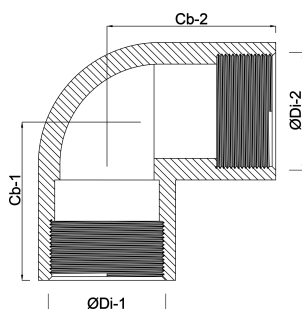
ØDi-1 1 1/4 "

ØDi-2 1 1/4 "

Cb-1 40 mm

Cb-2 40 mm

β 90 °



**Gegenerereerd op datum: 09-10-2025**

<http://www.bosta.com>