

**VIR Kogelkraan messing
verchromd 1" buitendraad
40bar WRAS/VA type K348
(0401268)**



TECHNISCHE SPECIFICATIES

Type K348

Materiaal messing

Oppervlaktebehandeling verchroomd

Keurmerk WRAS/VA

Bediening hendel

Kleur hendel rood

Materiaal hendel dacromet staal

Constructie huis 2-delig

Materiaal kogel messing hard verchroomd

Materiaal huis messing

Materiaal afdichting PTFE

Verbinding buitendraad

Max. temperatuur 150 °C

Min. mediumtemperatuur
(continu) 0 °C

Doorlaat full

Temperatuurbereik 0°C - 150°C

Werkdruk 40 bar

Maat 1"

AFMETINGEN

Hoogte handgreep 65

Lb 85 mm

ØDo-1 1"

ØDo-2 1"

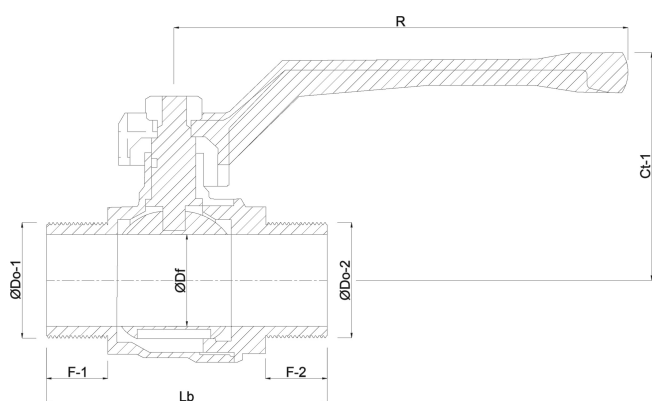
F-1 16 mm

F-2 16 mm

Ct-1 65 mm

R 126.5 mm

ØDf 25 mm



Gegenerereerd op datum: 10-10-2025

<http://www.bosta.com>