

**Flens PP DN65 x 2 1/2" DIN
flens x binnendraad 6bar DN65
zwart PN10/16 type versterkt
(0707206)**



TECHNISCHE SPECIFICATIES

Kleur zwart

Type versterkt

Materiaal PP

Materiaal afdichting rubber

Verbinding DIN flens x binnendraad

Flens PN10/16

Dikte 18 mm

Boorgat 18 mm

Maat DN65 x 2 1/2"

Verpakking 65 st.

DN 65

Buiten ø 195 mm

Werkdruk 6 bar

Gaten 4

AFMETINGEN

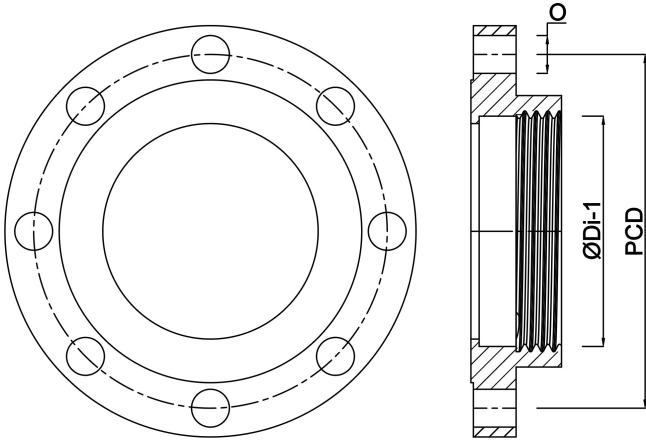
O 18 mm

PCD

145 mm

ØDi-1

2 1/2 "



Gegeneerd op datum: 21-02-2026

<http://www.bosta.com>