

Profec 3-delige kogelkraan RVS 316 3/8" binnendraad 69bar (0090952)



TECHNISCHE SPECIFICATIES

Materiaal RVS 316

Bediening hendel

Kleur hendel blauw

Materiaal hendel RVS

Materiaal huis RVS 316

Materiaal afdichting PTFE

Verbinding binnendraad

Temperatuurbereik -10°C - 150°C

Werkdruk 69 bar

Maat 3/8"

AFMETINGEN

Ct-1 45 mm

F-1 12 mm

F-2 12 mm

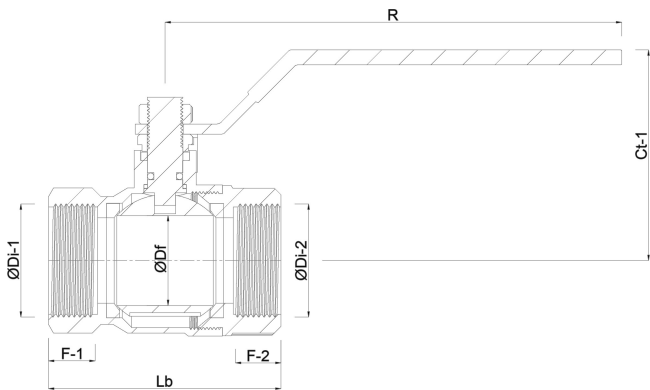
Lb 51 mm

R 100 mm

ØDf 12.5 mm

ØDi-1 3/8 "

ØDi-2 3/8 "



PRODUCTINFORMATIE

Volle doorlaat.

Gegenereerd op datum: 20-02-2026

<http://www.bosta.com>