

VDL Verloopsock PVC-U 250 mm x 200 mm lijmstof 10bar grijs (7018294)



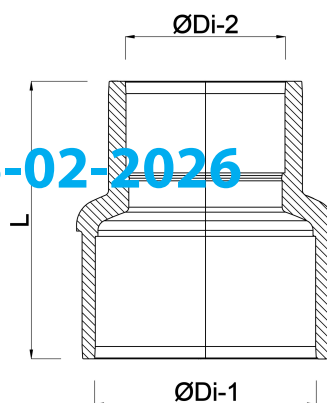
V-L Van de Lande

TECHNISCHE SPECIFICATIES

Kleur	grijs
Materiaal	PVC-U
Verbinding	lijmmof
Maat	250 mm x 200 mm
Werkdruk	10 bar

AFMETINGEN

L	291 mm
P-1	132 mm
P-2	107 mm
ØDi-1	250 mm
ØDi-2	200 mm



Gegenerereerd op datum: 25-02-2026

<http://www.bosta.com>