

**VIR Kogelkraan messing  
verchromd 2 1/2"  
binnendraad 25bar WRAS/VA  
type 340R (0470310)**



# TECHNISCHE SPECIFICATIES

Type 340R

Materiaal messing

Oppervlaktebehandeling verchroomd

Keurmerk WRAS/VA

Bediening hendel

Kleur hendel rood

Materiaal hendel dacromet staal

Constructie huis 2-delig

Materiaal kogel messing hard verchroomd

Materiaal huis messing

Materiaal afdichting PTFE

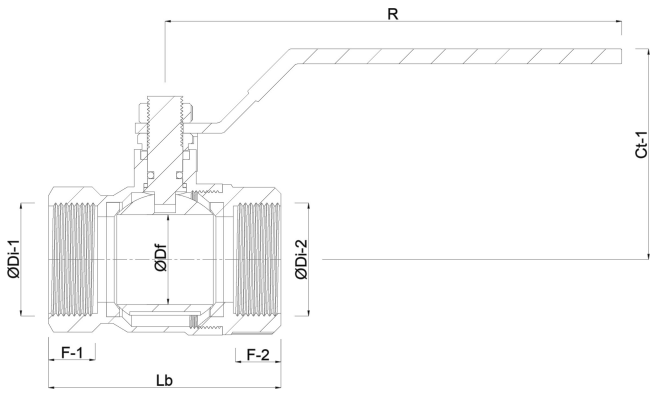
Verbinding binnendraad

Doorlaat full

Temperatuurbereik 0°C - 150°C

Maat 2 1/2"

Werkdruk 25 bar



**Gegenerereerd op datum: 21-02-2026**

<http://www.bosta.com>