

VIR Kogelkraan messing verchromd 2" binnendraad 40bar VA type 342 (0470309)



TECHNISCHE SPECIFICATIES

Type 342

Materiaal messing

Oppervlaktebehandeling verchroomd

Keurmerk VA

Bediening hendel

Kleur hendel rood

Materiaal hendel dacromet staal

Constructie huis 2-delig

Materiaal kogel messing hard verchroomd

Materiaal huis messing

Materiaal afdichting PTFE

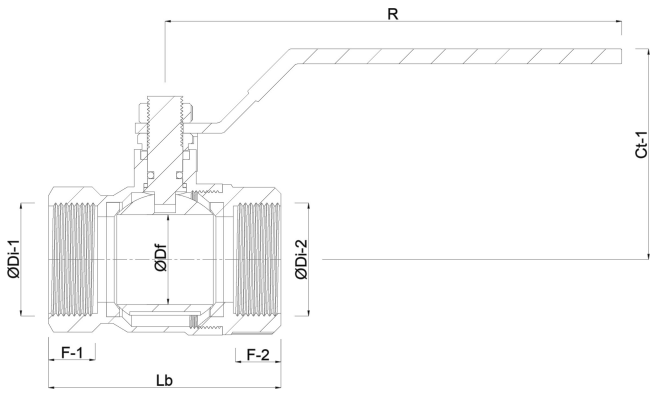
Verbinding binnendraad

Doorlaat full

Temperatuurbereik 0°C - 150°C

Werkdruk 40 bar

Maat 2"



Gegenerereerd op datum: 21-02-2026

<http://www.bosta.com>