

**DAB Hydrofoorset
technopolymer 1 1/4"
binnendraad 12bar 12,5A
230VAC zwart type ESYBOX
MAX 60/120M (7031295)**



TECHNISCHE SPECIFICATIES

Kleur zwart

Materiaal technopolymer

Pomphuis technopolymer

Materiaal waaier 1 technopolymer

Verbinding binnendraad

Max. temperatuur 50 °C

Min. mediumtemperatuur
(continu) 0 °C

MWK 80

Hoogte 613 mm

Max capaciteit 17.4 m³/h

Max. omgevingstemperatuur 55 °C

Werkdruk 12 bar

Afmeting verpakking L/B/H 400 x 380 x 800 mm

Type ESYBOX MAX 60/120M

Maat 1 1/4"

Spanning 230VAC

Gewicht 29 kg

Vermogen 2.68 kW

Waaiers 3

Ampère 12,5 A

AFMETINGEN

Breedte 375 mm

Cb-1 87 mm

Cc-1 124.5 mm

Cl-1 131.8 mm

Cr-1 127.7 mm

H 384 mm

H-1 384 mm

L 766 mm

Lb 228 mm

Lb-2 613 mm

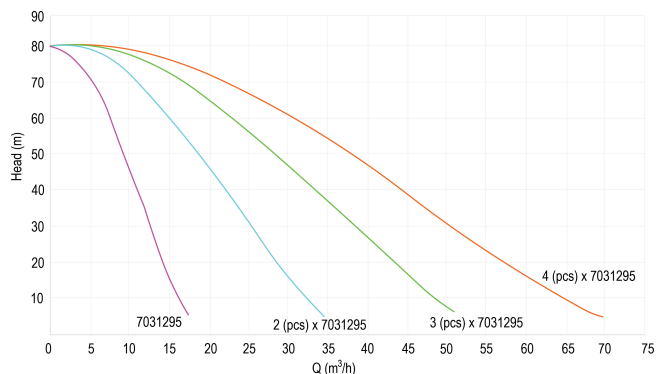
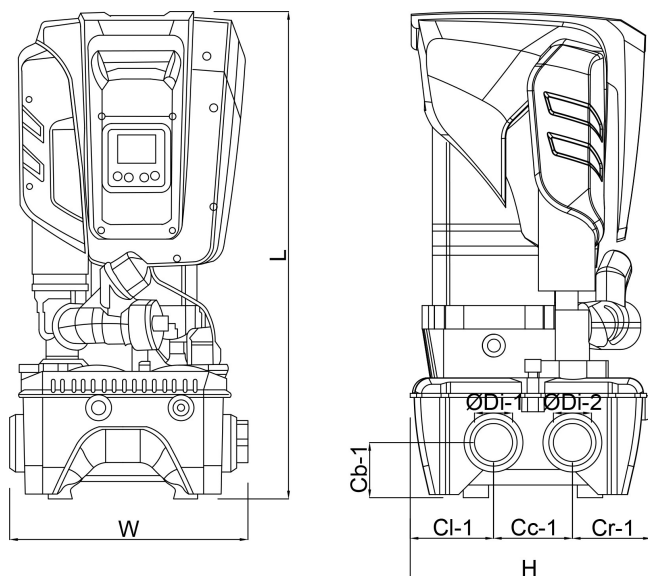
Lengte 384 mm

W-1 375 mm

ØDi-1 1 1/4 - 2 "

ØDi-2

1 1/4 - 2 "



PRODUCTINFORMATIE

Drukverhoging inclusief zelfaanzuigende meertraspomp, frequentieregeling, druk- en flowsensoren, hoge resolutie LCD-bedieningscherm, met ingebouwd 2 liter expansievat en uitneembare terugslagklep.

Geschikt voor gebruik in huishoudelijke drinkwaterinstallaties en agrarische systemen.

Geschikt voor gebruik in drinkwaterinstallaties in huishoudelijke en commerciële toepassingen.
Instelbaar drukbereik van 1 tot 12 bar
Max. aanvoerdruk: 5 bar
Installatie: vaste verticale positie, er is een 4-pomps modulair systeem te bouwen door gebruik te maken van de extra kit om de Esysdocks te verbinden.
Docking station is niet inbegrepen maar wel benodigd bij de installatie.

Gegenereerd op datum: 24-02-2026

<http://www.bosta.com>