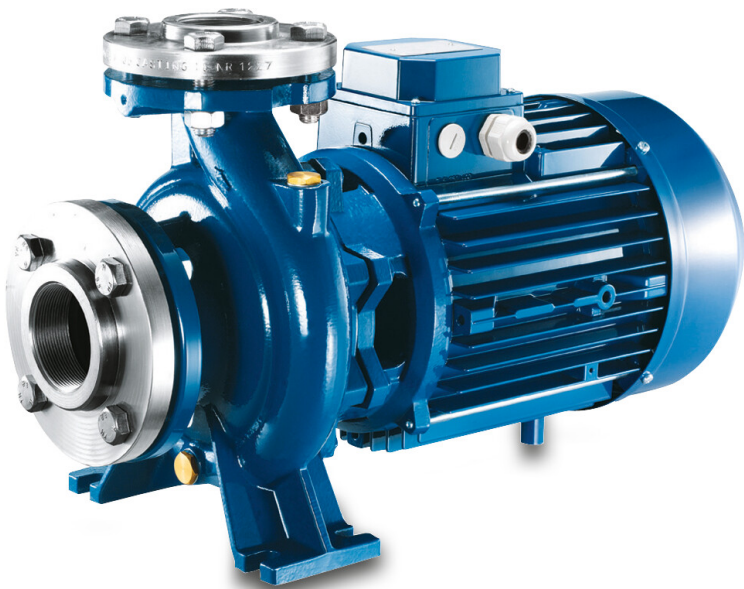


**Foras Centrifugaalpomp
gietijzer DN65 x 65 mm x DN50
x 50 mm DIN flens 10bar 15,8A
400/690VAC blauw type MN50
160 A (0920309)**



TECHNISCHE SPECIFICATIES

Kleur blauw

Materiaal gietijzer

Materiaal waaier 1 gietijzer

Verbinding DIN flens

Spanning 400/690VAC

Max. temperatuur 90 °C

Min. mediumtemperatuur
(continu) -10 °C

Max. omgevingstemperatuur 40 °C

Min. omgevingstemperatuur 0 °C

Type MN50 160 A

Vermogen 10 PK

MWK 36,7 m

Maat DN65 x 65 mm x DN50 x 50 mm

Seal type H

Lengte 590 mm

Breedte 270 mm

Gewicht	81 kg
Vermogen	7.5 kW
Hoogte	340 mm
Max capaciteit	78 m ³ /h
BEP Capaciteit	60
BEP Opvoerhoogte	30
Rendement	56 %
Pers	50
Zuig	65
Afmeting verpakking L/B/H	627 x 287 x 408 mm

AFMETINGEN

Cb-1	160 mm
Cl-1	100 mm
Ct-1	180 mm
G-1	212 mm
H	340 mm
H	340 mm
L	590 mm

Mc 70 mm

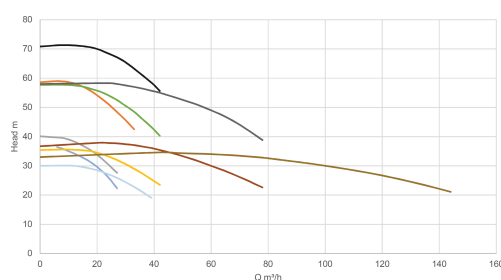
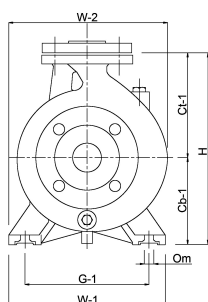
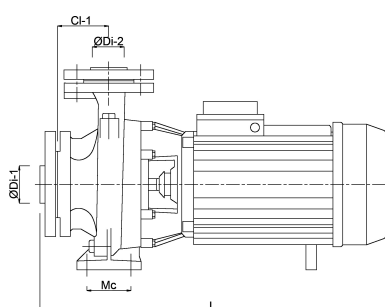
O 14 mm

W-1 265 mm

W-2 270 mm

ØDi-1 65 mm

ØDi-2 50 mm



— 920290
— 920293
— 920291
— 920301
— 920300
— 920304
— 920307
— 920309
— 920311
— 920314

PRODUCTINFORMATIE

De pompen worden compleet geleverd met contraflenzen met binnendraad.
Mechanische as-dichting.
Maximum watertemperatuur 90°C.

Gegeneerd op datum: 07-05-2026

<http://www.bosta.com>