

Profec Kogelkraan messing vernikkeld 5" binnendraad 20bar type 119 (0401071)



TECHNISCHE SPECIFICATIES

Type 119

Materiaal messing

Oppervlaktebehandeling vernikkeld

Bediening hendel

Kleur hendel rood

Materiaal hendel dacromet staal

Constructie huis 2-delig

Materiaal kogel messing hard verchroomd

Materiaal huis messing

Materiaal afdichting PTFE

Verbinding binnendraad

Werkdruk 20 bar

Maat 5"

AFMETINGEN

Ct-1 160 mm

F-1 29 mm

F-2 29 mm

Hoogte handgreep 180

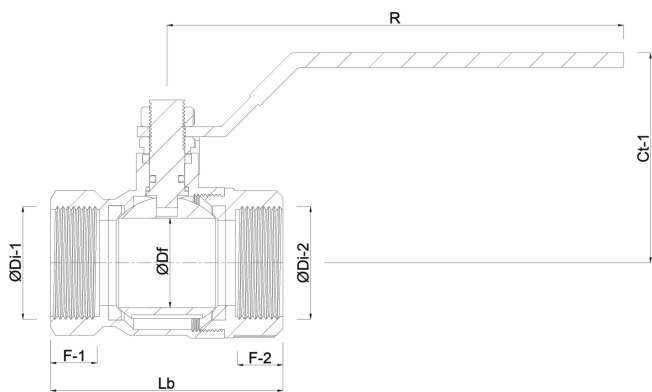
Lb 190 mm

R 310 mm

ØDf 100 mm

ØDi-1 5 "

ØDi-2 5 "



Gegeneerd op datum: 21-02-2026

<http://www.bosta.com>