

**Lasbocht 90° RVS 316 33,7 mm
x 33,7 mm x 2,0 mm stomplas
149bar (0080674)**



TECHNISCHE SPECIFICATIES

Materiaal RVS 316

Verbinding stomplas

DIN Norm DIN 2605

Wand 2,0 mm

Maat 33,7 mm

Werkdruk 149 bar

AFMETINGEN

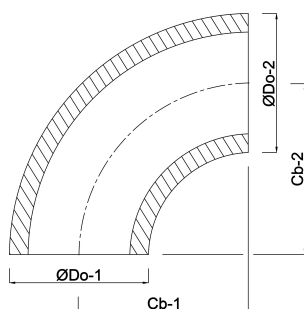
Cb-1 38 mm

Cb-2 38 mm

ØDo-1 33.7 mm

ØDo-2 33.7 mm

β 90 °



Gegenerereerd op datum: 20-02-2026

<http://www.bosta.com>