

**VIR Kogelkraan messing
verchromd 3/8" binnendraad
x buitendraad 40bar WRAS/VA
type K343 (0401409)**



TECHNISCHE SPECIFICATIES

Type	K343
Materiaal	messing
Oppervlaktebehandeling	verchroomd
Keurmerk	WRAS/VA
Bediening	hendel
Kleur hendel	rood
Materiaal hendel	dacromet staal
Constructie huis	2-delig
Materiaal kogel	messing hard verchroomd
Materiaal huis	messing
Materiaal afdichting	PTFE
Verbinding	binnendraad x buitendraad
Doorlaat	full
Temperatuurbereik	0°C - 150°C
Werkdruk	40 bar
Maat	3/8"

AFMETINGEN

Ct-1 41 mm

F-1 9 mm

F-2 10 mm

Hoogte handgreep 41

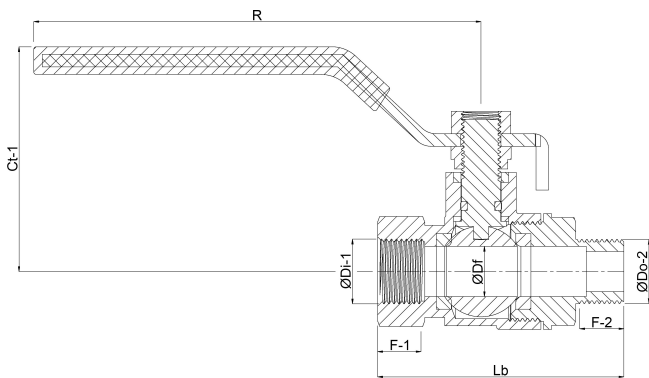
Lb 47 mm

R 81 mm

ØDf 10 mm

ØDi-1 3/8 "

ØDo-2 3/8 "



Gegenererd op datum: 21-02-2026

<http://www.bosta.com>