

# Norsup Cartridgefilter HDPE 2" imperial lijmmof 3.5bar grijs type ICF680 (7034330)



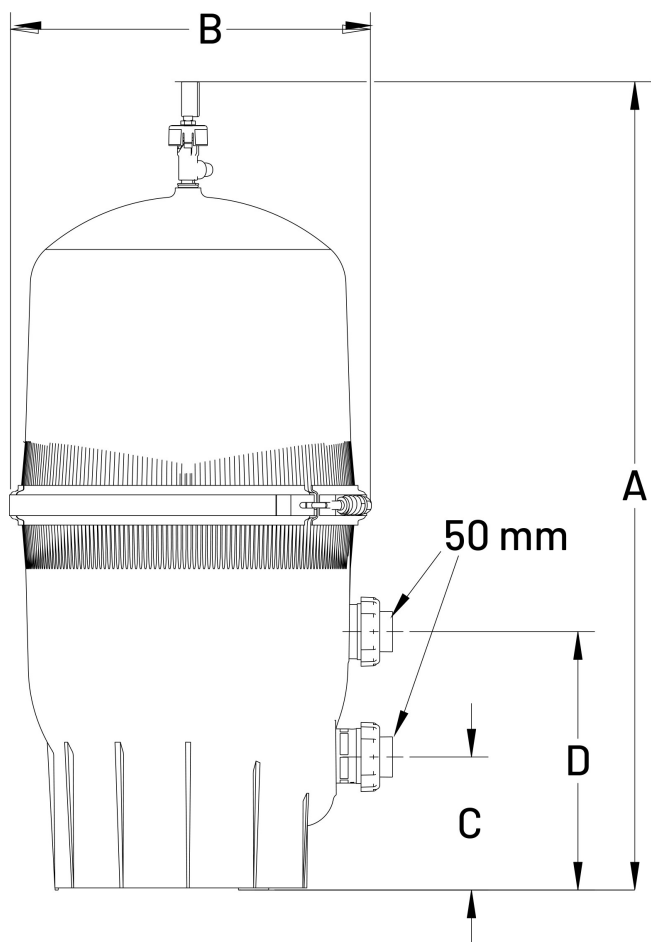
**NORSUP 3** YEARS WARRANTY  
10 YEARS TANK

# TECHNISCHE SPECIFICATIES

Kleur	grijs
Materiaal	HDPE
Verbinding	imperial lijmmof
Werkdruk	3.5 bar
Max. temp.	40 °C
Type	ICF680
Capaciteit	34,5 m <sup>3</sup> /h
Maat	2"
Gewicht	48.3 kg
Filteropp.	63.1 m <sup>2</sup>
Max. vol. zwembad	190 m <sup>3</sup>

# AFMETINGEN

A	1362 mm
B	556 mm
C	317.5 mm
D	444.5 mm



## PRODUCTINFORMATIE

Het Norsup multi-element cartridge filter maakt gebruik van de nieuwste cartridge filtertechnologie en is gemaakt van niet-corroderend, duurzaam materiaal. De filter heeft een groot filteroppervlak, een tank met een hoge doorstroomcapaciteit en meerdere filterelementen die zorgen voor een ongeëvenaard niveau van hydraulische vuilvangst. Het filter hoeft niet teruggespoeld te worden om kostbaar zwembadwater te besparen.

Kenmerken:

- Ontlastklep met groot debiet
- Manometer inbegrepen
- Afneembare, gemakkelijke handgreep
- UV-bestendige tank met maximale temperatuurbestendigheid van 40C

- 3-weg klemset voor eenvoudige toegang tot de binnenkant van het filter voor reiniging en vervanging van het filterpatroon
- Aftapplug aan de onderkant van 1,5" voor efficiënt overwinteren en eenvoudig reinigen en spoelen met een standaard tuinslang
- Meerdere elementen zorgen voor een groter oppervlak om vuil op te vangen, waardoor het zwembadonderhoud tot een minimum beperkt blijft
- Waterbesparend ontwerp zonder terugspoelen
- Ideaal in combinatie met Multicycloon of Norsup UV-C
- 10 jaar garantie op de tank

**Gegenereerd op datum: 24-02-2026**

<http://www.bosta.com>