

**3-weg kogelkraan L-boring  
messing vernikkeld 2"  
binnendraad 16bar DN50 type  
L-boring zijaansluiting  
(0401481)**



# TECHNISCHE SPECIFICATIES

|                        |                         |
|------------------------|-------------------------|
| Type                   | L-boring                |
| Materiaal              | messing                 |
| Oppervlaktebehandeling | vernikkeld              |
| Bediening              | hendel                  |
| Kleur hendel           | rood                    |
| Materiaal hendel       | aluminium               |
| Materiaal kogel        | messing hard verchroomd |
| As                     | PVC                     |
| Materiaal huis         | messing                 |
| Materiaal afdichting   | PTFE                    |
| Kogelboring            | L-boring                |
| Aansluiting            | zijaansluiting          |
| Verbinding             | binnendraad             |
| Doorlaat               | full                    |
| Temperatuurbereik      | -30°C - 150°C           |
| Werkdruk               | 16 bar                  |
| Maat                   | 2"                      |

DN

50

## AFMETINGEN

Ct-1 139 mm

F-1 35 mm

F-2 35 mm

Lb 162 mm

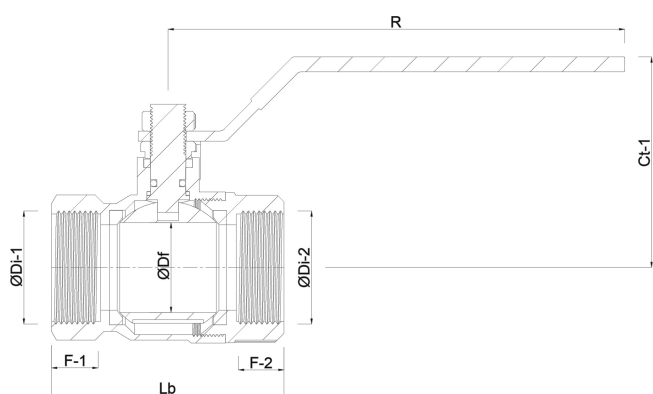
R 260 mm

ØDf 50 mm

ØDi-1 2 "

ØDi-2 2 "

ØDi-3 2 "



Gegeneerd op datum: 21-02-2026

<http://www.bosta.com>