

**Lasbocht 90° staal 159,0 mm x
159,0 mm x 4,5 mm stomplas
(1180159)**



TECHNISCHE SPECIFICATIES

Materiaal staal

Verbinding stomplas

DIN Norm DIN 2605

Norm 3S

Maat 159,0 mm

Wand 4,5 mm

AFMETINGEN

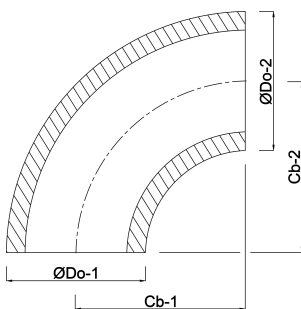
Cb-1 216 mm

Cb-2 216 mm

ØDo-1 159 mm

ØDo-2 159 mm

β 90 °



Gegenerereerd op datum: 22-02-2026

<http://www.bosta.com>