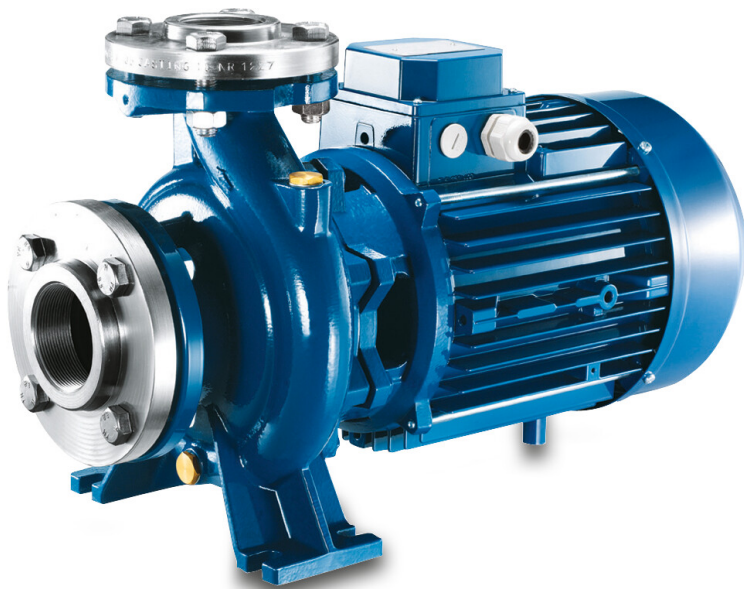


**Foras Centrifugaalpomp
gietijzer DN50 x 50 mm x DN32
x 32 mm DIN flens 10bar 15A
400/690VAC blauw type MN32
200 A (0920293)**



TECHNISCHE SPECIFICATIES

Kleur blauw

Materiaal gietijzer

Materiaal waaier 1 gietijzer

Verbinding DIN flens

Spanning 400/690VAC

Max. temperatuur 90 °C

Min. mediumtemperatuur
(continu) -10 °C

Max. omgevingstemperatuur 40 °C

Min. omgevingstemperatuur 0 °C

Type MN32 200 A

Vermogen 10 PK

MWK 58,6 m

Maat DN50 x 50 mm x DN32 x 32 mm

Seal type H

Lengte 565 mm

Breedte 268 mm

| | |
|---------------------------|----------------------|
| Gewicht | 79 kg |
| Vermogen | 7.5 kW |
| Hoogte | 340 mm |
| Max capaciteit | 33 m ³ /h |
| BEP Capaciteit | 29 |
| BEP Opvoerhoogte | 47 |
| Rendement | 57 % |
| Pers | 32 |
| Zuig | 50 |
| Afmeting verpakking L/B/H | 627 x 287 x 408 mm |

AFMETINGEN

| | |
|------|--------|
| Cb-1 | 160 mm |
| Cl-1 | 80 mm |
| Ct-1 | 180 mm |
| G-1 | 190 mm |
| H | 340 mm |
| H | 340 mm |
| L | 565 mm |

Mc 70 mm

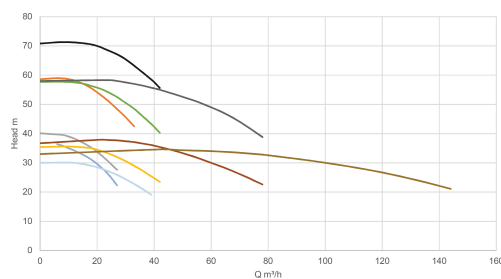
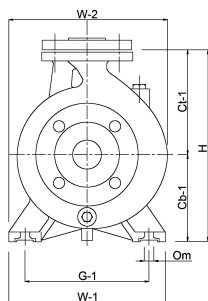
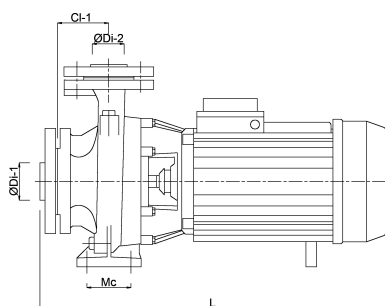
O 14 mm

W-1 240 mm

W-2 268 mm

ØDi-1 50 mm

ØDi-2 32 mm



PRODUCTINFORMATIE

De pompen worden compleet geleverd met contraflenzen met binnendraad.
Mechanische as-dichting.
Maximum watertemperatuur 90°C.

Gegeneerd op datum: 07-05-2026

<http://www.bosta.com>