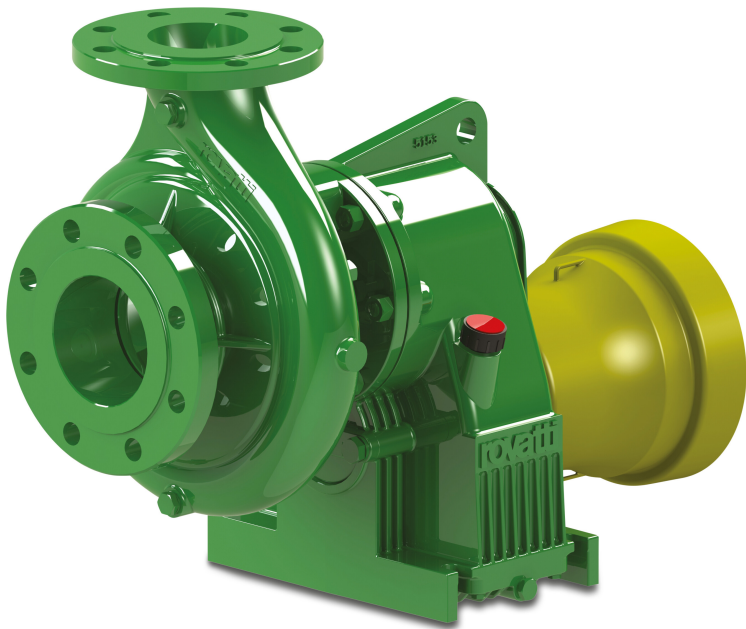


# Rovatti Centrifugaalpompe gietijzer DN100 x DN120 DIN flens groen type T4-125 (7024362)



**rovatti pompe**

# TECHNISCHE SPECIFICATIES

Kleur groen

Materiaal gietijzer

As staal

Pomphuis gietijzer

Materiaal waaier 1 gietijzer

Verbinding DIN flens

Max. temperatuur 60 °C

Waaiers 1

Type T4-125

Vermogen 90 PK

MWK 88 m

Maat DN100 x DN120

Max capaciteit 252 m<sup>3</sup>/h

# AFMETINGEN

Cb-1 277 mm

Cr-1 120 mm

G-1 270 mm

H 550 mm

H-1 550 mm

L 567 mm

Mc 150 mm

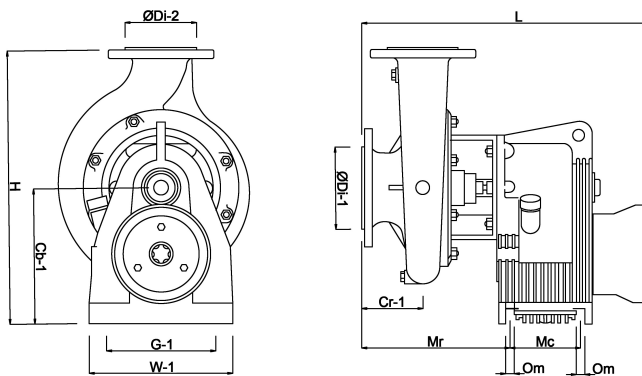
Mr 294 mm

O 18 mm

W-1 300 mm

ØDi-1 125 mm

ØDi-2 100 mm



## PRODUCTINFORMATIE

De aftakas-aangedreven Rovatti pomp van het T type wordt standaard geleverd met de E waaier deze zorgt voor de hoogst mogelijke druk bij dit type pomp. Andere types waaier zijn mogelijk, hiervoor kunt u contact met ons opnemen.

Dit type is uitgevoerd met de standaard aftakas overbrenging van 540 toeren , indien u een andere overbrenging wenst kunt u contact met ons opnemen. Om de juiste overbrenging te kiezen raden we aan de technische details van de tractor op te vragen.

Alle T type pompen worden geleverd met een lattyflon stuffing-box afdichting, deze as-afdichting is perfect voor het verpompen van oppervlaktewater, Deze afdichting is gemakkelijk te vervangen doordat de pomp is uitgevoerd met het Twinner Systeem

Er worden geen contraflenzen mee geleverd, neem hiervoor contact met ons op.

Deze pomp kan ook compleet geassembleerd geleverd worden: met 3-punts frame (leverbaar in 2 maten), zuig en pers aansluitng, manometer, afsluiter en handpomp. Neem voor meer informatie contact met ons op.

Toepassingen

Voor middeldruk beregeningssystemen: types T1-65A en T2-80.

Voor middeldruk druk nachtvorstberegningssystemen: type T3-100A en T4-125 (max. resp. 6 en 8 ha.)

Voor hogedruk haspelsystemen: type T2-50, T265, T3-80A, T3K80/2 en T4-110.

**Gegenereerd op datum: 08-05-2026**

<http://www.bosta.com>