

**Slangtule PP 3/4" x 10 mm
wartel binnendraad x slangtule
6bar grijs (0330227)**

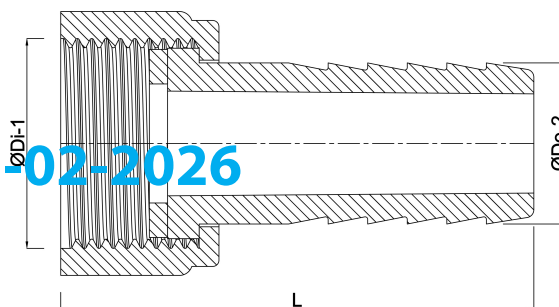


TECHNISCHE SPECIFICATIES

Kleur	grijs
Materiaal	PP
Materiaal afdichting	EPDM
Verbinding	wartel binnendraad x slangtule
Werkdruk	6 bar
Max. temp.	80 °C
Maat	3/4" x 10 mm

AFMETINGEN

L	47 mm
Lq-2	22 mm
ØDi-1	3/4 "
ØDo-2	10 mm



Gegenerereerd op datum: 21-02-2026

<http://www.bosta.com>