

**VIR Kogelkraan messing  
verchromd 3/8" binnendraad  
40bar WRAS/VA type 340B  
(0400970)**



# TECHNISCHE SPECIFICATIES

Type 340B

Materiaal messing

Oppervlaktebehandeling verchroomd

Keurmerk WRAS/VA

Bediening hendel

Kleur hendel blauw

Materiaal hendel dacromet staal

Constructie huis 2-delig

Materiaal kogel messing hard verchroomd

Materiaal huis messing

Materiaal afdichting PTFE

Verbinding binnendraad

Doorlaat full

Temperatuurbereik 0°C - 150°C

Maat 3/8"

Werkdruk 40 bar

# AFMETINGEN

Ct-1 41 mm

F-1 9 mm

F-2 9 mm

Hoogte handgreep 41

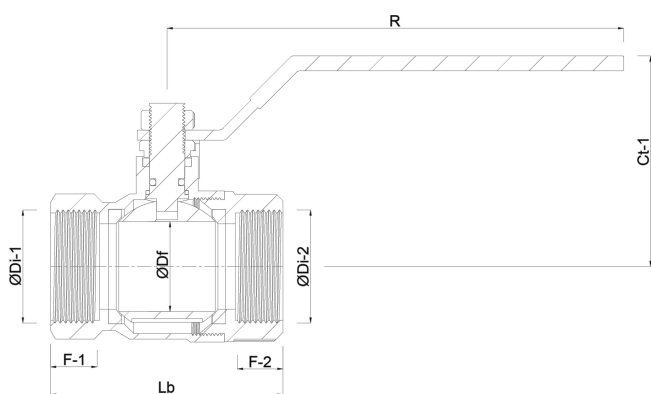
Lb 39 mm

R 81 mm

ØDf 10 mm

ØDi-1 3/8 "

ØDi-2 3/8 "



**Gegeneroord op datum: 21-02-2026**

<http://www.bosta.com>