

**PSH Zwembadpomp
polypropyleen 1 1/2"
binnendraad 1,9A 400VAC
zwart type Mini 100T (7032219)**



 P S H

TECHNISCHE SPECIFICATIES

Kleur	zwart
As	RVS 416
Pomphuis	PP/GF30
Materiaal waaier 1	noryl
Materiaal (deksel)	polycarbonaat
Materiaal afdichting	koolstof/keramiek
Verbinding	binnendraad
Lengte	487 mm
Max. temperatuur	40 °C
Breedte	194 mm
Hoogte	270 mm
Herz	50 Hz
IP waarde	IP55
Motor RPM	2900
Type	Mini 100T
Capaciteit	18,4 m ³ /h
Vermogen	1 PK

MWK 16 m

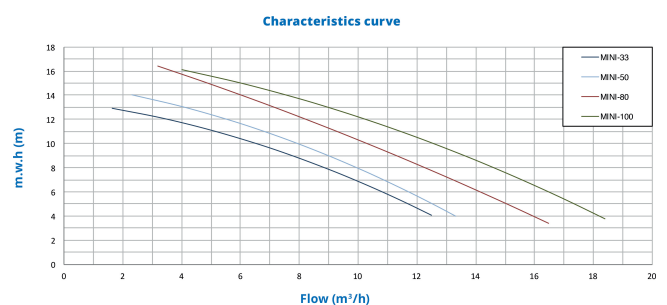
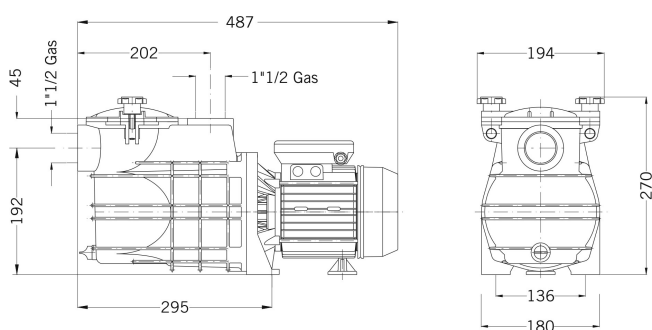
Maat 1 1/2"

Spanning 400VAC

Gewicht 12.2 kg

Vermogen 0.75 kW

Ampère 1,9 A



PRODUCTINFORMATIE

Ontworpen voor kleine en middelgrote residentiële zwembaden. Door het grote zelfaanzuigende vermogen is dit de ideale pomp voor filtratie en zwembadreinigers.

Eigenschappen:

- Aansluiting: binnendraad
- Zelfaanzuigend tot 4mwh
- Geschikt voor gebruik met zout chlorinators en zeewater tot 3,5% (35gr/l)
- Hoog rendement driefasenmotor klasse IE3 volgens norm IEC 60034-30-1
- Thermische beveiliging ingebouwd in eenfasige versie
- Geleverd met 1,5m kabel met Schuko stekker in eenfasige versie Isolatieklasse: F
- Bescherming: IP55
- Motor: 50Hz/2900 rpm met optie van 60Hz

- Max water temperatuur: 40°C

Gegenerereerd op datum: 08-05-2026

<http://www.bosta.com>