

**Waterco Commerciële
zwembad pomp 6" x 4" flens
14,6A 400VAC zwart type
Hydrostar Plus 7.5 kW
(7029523)**



WATERCO
EUROPE LTD
Water, the liquid of life

TECHNISCHE SPECIFICATIES

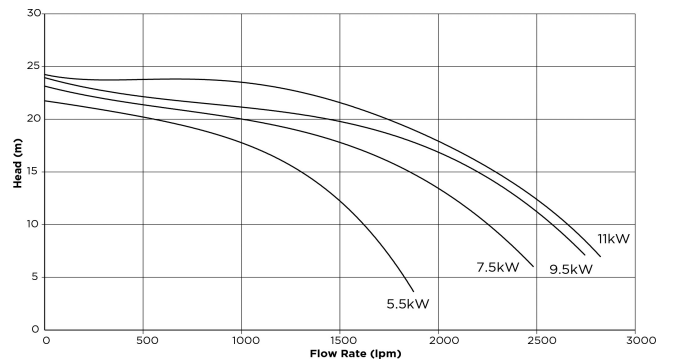
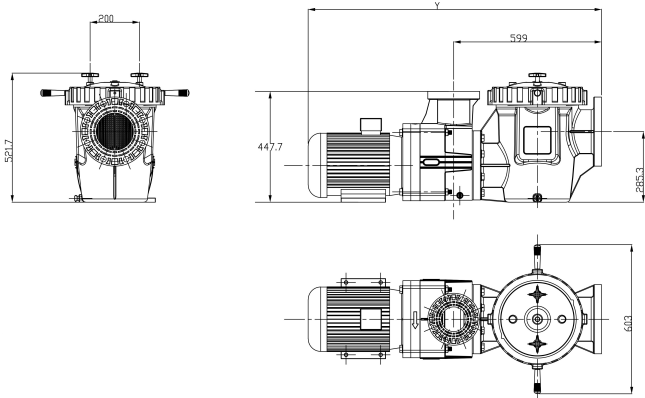
Kleur	zwart
Type	Hydrostar Plus
As	RVS 431
Pomphuis	PP GF
Materiaal waaier 1	noryl
Materiaal afdichting	koolstofstaal
Verbinding	flens
Spanning	400VAC
Breedte	603 mm
Hoogte	521.7 mm
Herz	50 Hz
IP waarde	IPX5
Capaciteit	152,4 m ³ /h
Vermogen	10 PK
Maat	6" x 4"
Type	7.5 kW
Lengte	1190 mm

Gewicht 75 kg

Vermogen 7.5 kW

Ampère 14,6 A

Motor RPM 2940



PRODUCTINFORMATIE

Waterco Hydrostar Plus pompen zijn hoogwaardige corrosiebestendige thermoplastische pompen uitgerust met 6" geflensde inlaatpoort & 4" geflensde uitlaatpoort, speciaal gebouwd voor aquatische faciliteiten, waterparken en grote commerciële zwembaden. Het pomphuis roest of corrodeert niet en is bestand tegen schade door vele soorten chemicaliën voor waterbehandeling. De pomp zelf weegt minder dan zijn stalen tegenhangers zonder enige opoffering in sterkte en duurzaamheid. Door hun gewicht zijn ze gemakkelijker naar de bouwplaats te verzenden en gemakkelijker te installeren.

Functies:

- Zware IP55-motor met 432 roestvrijstalen as
- 4" JIS afvoerpoort met flens
- 6" ANSI aanzuigpoort met flens
- UV-gestabiliseerde met glas gevulde polypropyleen behuizing
- 16L gegoten polypropyleen zeefkorf
- doorzichtige deksel van polycarbonaat voor een direct zicht op de zeefkorf

- Hoogwaardige mechanische afdichting - koolstof / grafiet met 316 roestvrij staal
- Met glas gevulde noryl-waaier voor langdurige betrouwbaarheid

Gegeneerd op datum: 23-02-2026

<http://www.bosta.com>