

**Profec Vlinderklep PVC-U 90  
mm flens 10bar DN80 grijs  
PN6/10 type 7000 (0111415)**



# TECHNISCHE SPECIFICATIES

Kleur grijs

Type 7000

Materiaal PVC-U

Bediening hendel

Kleur hendel blauw

Materiaal hendel aluminium

Materiaal klep PVC-U

As RVS 316

Materiaal spindel PVC

Materiaal huis PVC-U

Materiaal afdichting EPDM

Verbinding flens

Fire-safe Nee

Flens PN6/10

Temperatuurbereik 10°C - 60°C

Maat 90 mm

DN 80

Hoogte 53 mm

Werkdruk 10 bar

Boorgat 18 mm

Gaten 8

## AFMETINGEN

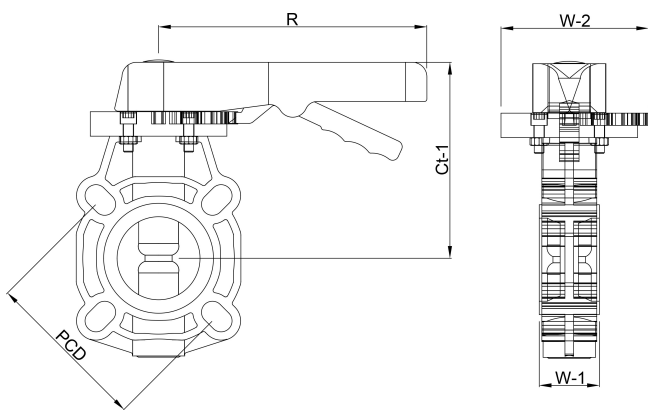
Ct-1 153 mm

PCD 160/169 mm

R 263 mm

W-1 53 mm

W-2 104 mm



## PRODUCTINFORMATIE

Volgens ISO/DIN.

**Gegenerereerd op datum: 20-02-2026**

<http://www.bosta.com>