

Kogelkraan PVC-U 75 mm lijmmof 10bar DN65 grijs type 2000 Teflon (0111912)



TECHNISCHE SPECIFICATIES

Kleur grijs

Type 2000 Teflon

Materiaal PVC-U

Bediening hendel

Kleur hendel rood

Materiaal hendel PVC-U

Constructie huis 3-delig

Materiaal huis PVC-U

Materiaal afdichting PTFE/EPDM

Verbinding lijmmof

Temperatuurbereik 0°C - 60°C

Werkdruk 10 bar

Maat 75 mm

Lengte 232 mm

DN 65

AFMETINGEN

Ct-1 149 mm

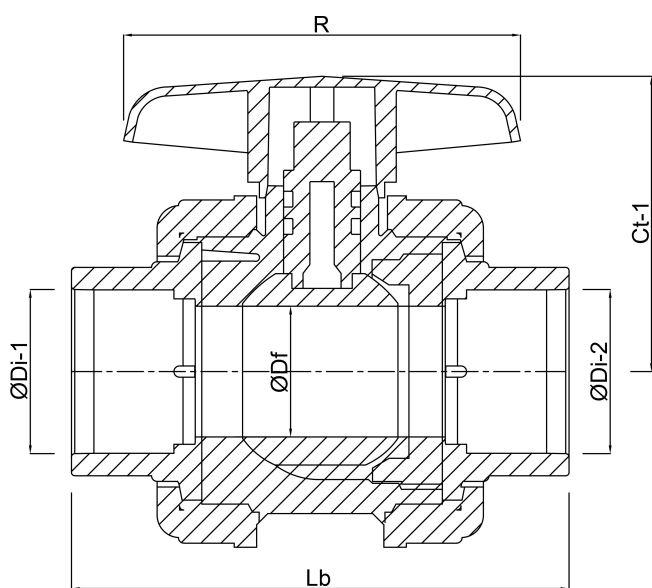
Lb 232 mm

R 184 mm

$\varnothing D_f$ 65 mm

$\varnothing D_{i-1}$ 75 mm

$\varnothing D_{i-2}$ 75 mm



Gegenereerd op datum: 20-02-2026

<http://www.bosta.com>