

**VIR Kogelkraan messing
verchromd 2" binnendraad x
buitendraad 40bar WRAS/VA
type K343 (0401428)**



TECHNISCHE SPECIFICATIES

Type	K343
Materiaal	messing
Oppervlaktebehandeling	verchroomd
Keurmerk	WRAS/VA
Bediening	hendel
Kleur hendel	rood
Materiaal hendel	dacromet staal
Constructie huis	2-delig
Materiaal kogel	messing hard verchroomd
Materiaal huis	messing
Materiaal afdichting	PTFE
Verbinding	binnendraad x buitendraad
Doorlaat	full
Temperatuurbereik	0°C - 150°C
Werkdruk	40 bar
Maat	2"

AFMETINGEN

Ct-1 87 mm

F-1 19 mm

F-2 21 mm

Hoogte handgreep 87

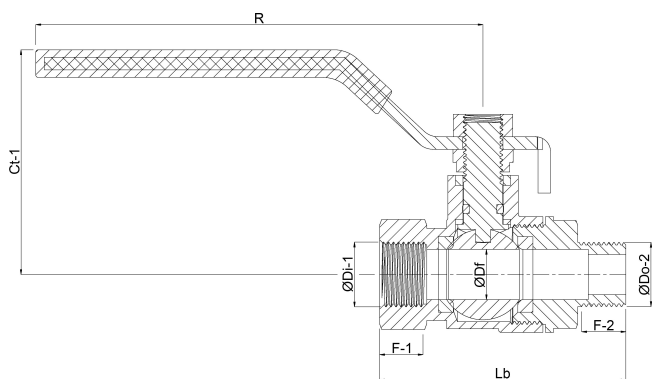
Lb 122 mm

R 141.5 mm

ØDf 50 mm

ØDi-1 2 "

ØDo-2 2 "



Gegenererd op datum: 21-02-2026

<http://www.bosta.com>