

**Dompelpomp 1" x 1 1/2" x 1"
slangtule x buitendraad x
slangtule 2,5A 230VAC RVS
type IP 900 INOX (7031125)**



TECHNISCHE SPECIFICATIES

Type	IP
Materiaal waaier 1	noryl
Verbinding	slangtule x buitendraad x slangtule
Vlotter	meegeleverd
Spanning	230VAC
Max. temperatuur	35 °C
Max. omgevingstemperatuur	40 °C
Kleur	RVS
Pomphuis	RVS 304
MWK	9 m
Maat	1" x 1 1/2" x 1"
Type	900 INOX
Vermogen	0.9 kW
Ampère	2,5 A
Max capaciteit	14.1 m ³ /h
BEP Capaciteit	9.6
BEP Opvoerhoogte	5.5

PORlh 7.3

PORhh 3.5

PORlq 6.72

PORhq 11.52

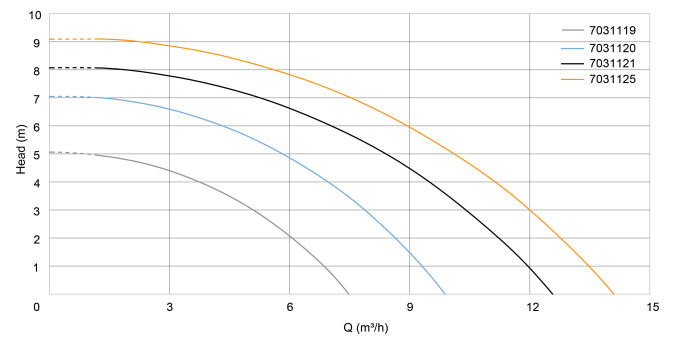
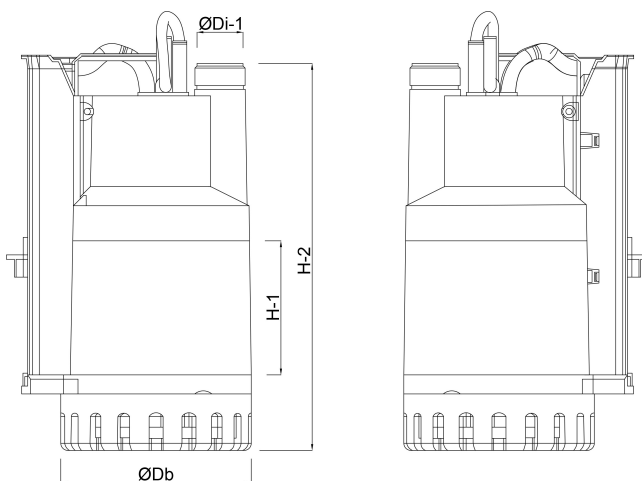
AFMETINGEN

Db 162 mm

H-1 70 mm

H-2 365 mm

ØDi-1 1 1/2 "



PRODUCTINFORMATIE

Alleen voor schoon water. Met vlotterchakelaar. Max. dompediepte: 5 meter. 8 mtr kabel en DIN stekker

Gegenerereerd op datum: 08-05-2026

<http://www.bosta.com>