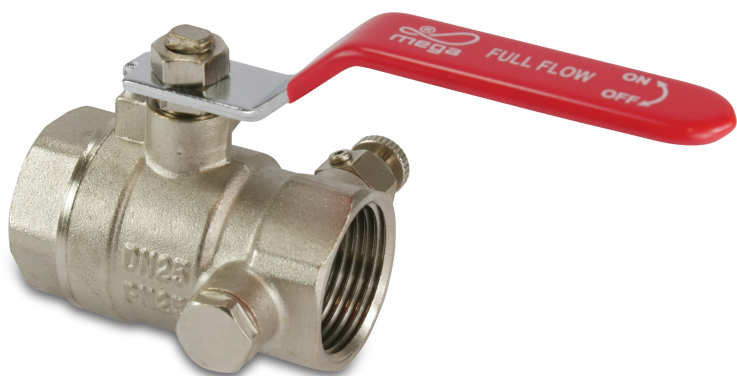


Profec Kogelkraan messing vernikkeld 1 1/4" binnendraad 25bar type 108 (0401378)



TECHNISCHE SPECIFICATIES

Type	108
Materiaal	messing
Oppervlaktebehandeling	vernikkeld
Bediening	hendel
Kleur hendel	rood
Materiaal hendel	staal
Constructie huis	2-delig
Materiaal kogel	messing hard verchroomd
Materiaal huis	messing
Materiaal afdichting	PTFE
Verbinding	binnendraad
Doorlaat	full
Temperatuurbereik	-20°C - 180°C
Werkdruk	25 bar
Maat	1 1/4"

AFMETINGEN

Ct-1 70.5 mm

F-1 15.5 mm

F-2 15.5 mm

Hoogte handgreep 71

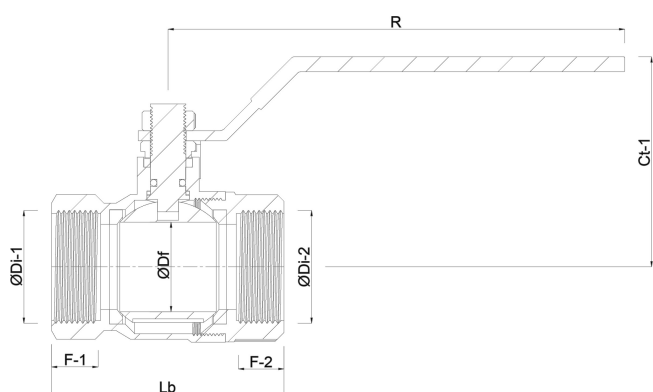
Lb 79 mm

R 116.5 mm

ØDf 32 mm

ØDi-1 1 1/4 "

ØDi-2 1 1/4 "



PRODUCTINFORMATIE

Aftapkraan met volledige doorlaat.

Gegenereerd op datum: 21-02-2026

<http://www.bosta.com>