

**Foras Centrifugaalpomp  
gietijzer DN80 x 80 mm x DN65  
x 65 mm DIN flens 10bar 22,5A  
400/690VAC blauw type MN65  
160 B (0920314)**



# TECHNISCHE SPECIFICATIES

Kleur blauw

Materiaal gietijzer

Materiaal waaier 1 gietijzer

Verbinding DIN flens

Spanning 400/690VAC

Max. temperatuur 90 °C

Min. mediumtemperatuur  
(continu) -10 °C

Max. omgevingstemperatuur 40 °C

Min. omgevingstemperatuur 0 °C

Type MN65 160 B

Vermogen 15 PK

MWK 33 m

Maat DN80 x 80 mm x DN65 x 65 mm

Seal type H

Lengte 635 mm

Breedte 290 mm

|                           |                       |
|---------------------------|-----------------------|
| Gewicht                   | 103.5 kg              |
| Vermogen                  | 11 kW                 |
| Hoogte                    | 360 mm                |
| Max capaciteit            | 144 m <sup>3</sup> /h |
| BEP Capaciteit            | 110                   |
| BEP Opvoerhoogte          | 27                    |
| Rendement                 | 56 %                  |
| Pers                      | 65                    |
| Zuig                      | 80                    |
| Afmeting verpakking L/B/H | 666 x 346 x 471 mm    |

## AFMETINGEN

|      |        |
|------|--------|
| Cb-1 | 160 mm |
| Cl-1 | 100 mm |
| Ct-1 | 200 mm |
| G-1  | 212 mm |
| H    | 360 mm |
| H    | 360 mm |
| L    | 635 mm |

Mc 70 mm

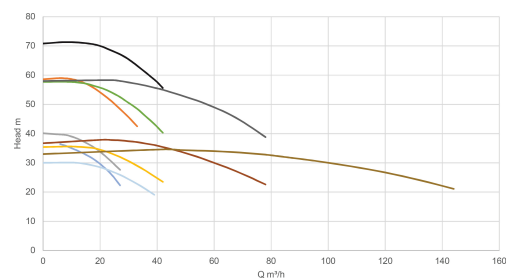
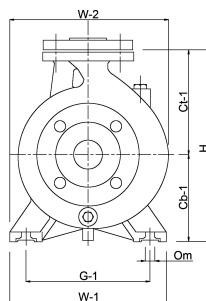
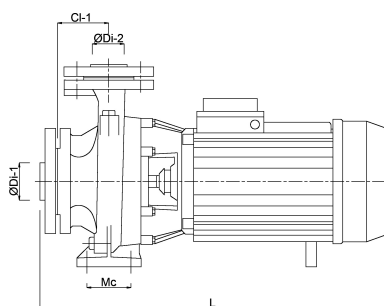
O 14 mm

W-1 280 mm

W-2 290 mm

ØDi-1 80 mm

ØDi-2 65 mm



— 920290  
— 920293  
— 920291  
— 920301  
— 920300  
— 920304  
— 920307  
— 920309  
— 920311  
— 920314

## PRODUCTINFORMATIE

De pompen worden compleet geleverd met contraflenzen met binnendraad.  
Mechanische as-dichting.  
Maximum watertemperatuur 90°C.

**Gegeneerd op datum: 07-05-2026**

<http://www.bosta.com>