

# VDL Kogelkraan PVC-U 75 mm lijmmof 10bar grijs type DIL viton (7018382)



**VDL** Van de Lande

# TECHNISCHE SPECIFICATIES

Kleur grijs

Type DIL viton

Materiaal PVC-U

Bediening hendel

Kleur hendel groen

Materiaal hendel PVC-U

Constructie huis 3-delig

Materiaal afdichting viton

Verbinding lijmmof

Temperatuurbereik 0°C - 60°C

Maat 75 mm

Werkdruk 10 bar

# AFMETINGEN

Ct-1 123 mm

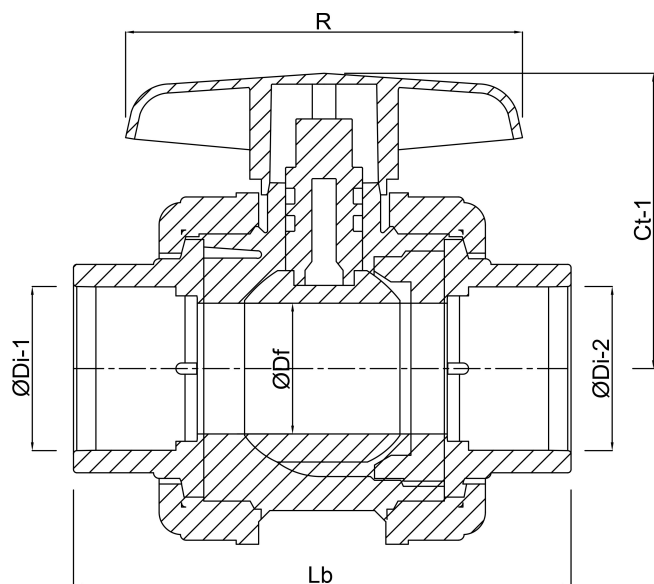
Lb 217 mm

R 131 mm

ØDf 63 mm

ØDi-1 75 mm

ØDi-2 75 mm



**Gegenererd op datum: 23-02-2026**

<http://www.bosta.com>