

Itap Kogelkraan messing vernikkeld 3/4" binnendraad 40bar type K80 (0401218)



TECHNISCHE SPECIFICATIES

Type	K80
Materiaal	messing
Oppervlaktebehandeling	vernikkeld
Bediening	hendel
Kleur hendel	rood
Materiaal hendel	staal
Constructie huis	2-delig
Materiaal kogel	messing hard verchroomd
Materiaal huis	messing
Materiaal afdichting	PTFE
Verbinding	binnendraad
Max. temperatuur	150 °C
Min. mediumtemperatuur (continu)	-20 °C
Doorlaat	full
Maat	3/4"
Werkdruk	40 bar

AFMETINGEN

Ct-1 58 mm

F-1 16.3 mm

F-2 16.3 mm

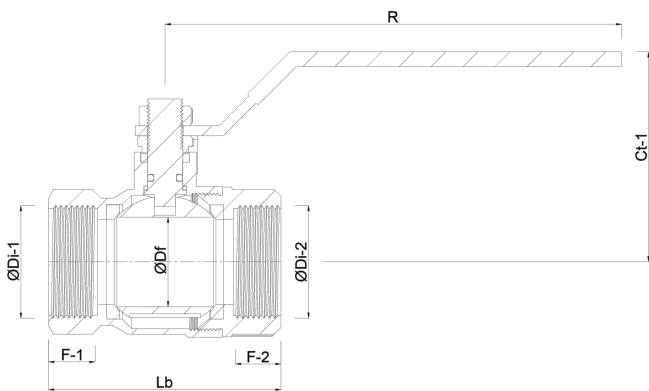
Lb 80 mm

R 113 mm

ØDf 20 mm

ØDi-1 3/4 "

ØDi-2 3/4 "



PRODUCTINFORMATIE

Zware uitvoering

Gegenerereerd op datum: 21-02-2026

<http://www.bosta.com>