

VDL Kogelkraan PVC-U 40 mm lijmmof 16bar grijs type DIL (0100846)



VDL Van de Lande

TECHNISCHE SPECIFICATIES

Kleur grijs

Type DIL

Materiaal PVC-U

Bediening hendel

Kleur hendel oranje

Materiaal hendel PVC-U

Constructie huis 3-delig

Materiaal afdichting EPDM

Verbinding lijmstof

Temperatuurbereik 0°C - 60°C

Maat 40 mm

Werkdruk 16 bar

AFMETINGEN

Ct-1 75 mm

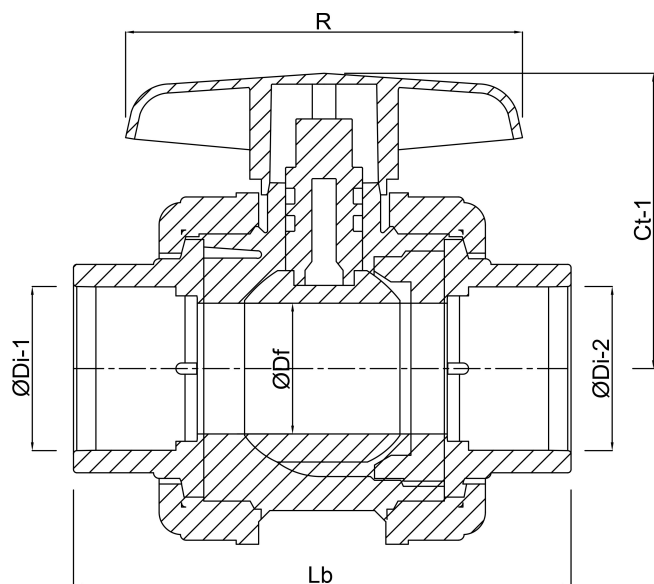
Lb 122 mm

R 106 mm

ØDf 32 mm

ØDi-1 40 mm

ØDi-2 40 mm



Gegenererd op datum: 22-02-2026

<http://www.bosta.com>