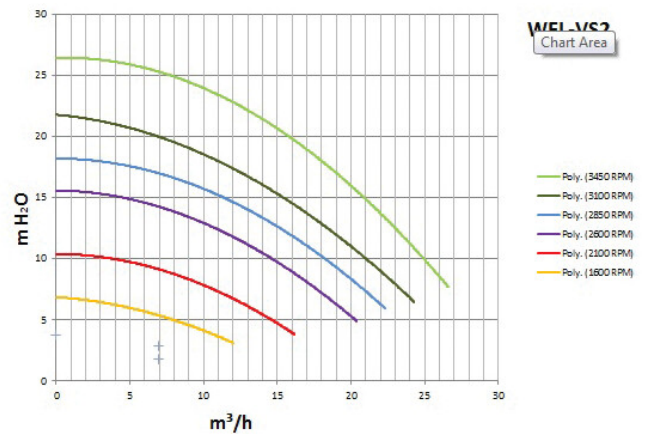
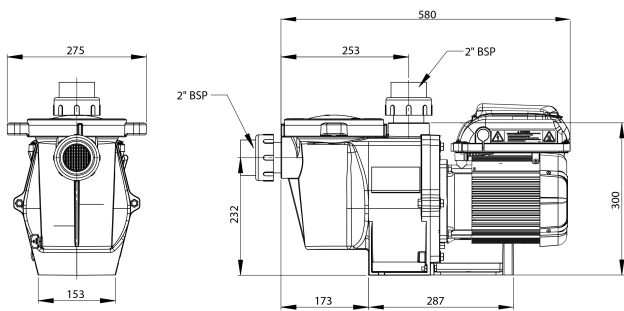


# Pentair Zwembadpomp 2" binnendraad 230VAC zwart type WhisperFlo VS2m 1,5pk (7036454)



# TECHNISCHE SPECIFICATIES

Kleur	zwart
Type	WhisperFlo VS2m
Verbinding	binnendraad
Spanning	230VAC
Max. temperatuur	50 °C
Gewicht	24.5 kg
Herz	50 Hz
IP waarde	IPX6
Motor RPM	300-3450
Vermogen	1,5 PK
Maat	2"
Lengte	580 mm
Breedte	275 mm
Vermogen	1.1 kW
Max capaciteit	27 m <sup>3</sup> /h
Max. vol. zwembad	120 m <sup>3</sup>
Afmeting verpakking L/B/H	790 x 370 x 430 mm



## PRODUCTINFORMATIE

De WhisperFlo VS2m is de perfecte pomp voor zwembaden die een vermogen vereisen tot 1.5PK. Bespaart tot 80% aan elektriciteit. Deze pomp is eenvoudig te programmeren en bedienen dankzij de intuïtieve interface.

Eigenschappen:

- Transparant deksel
- 24 uur real-time klok
- Toetsenbord blokkering
- Permanente magneet motor

**Gegenereerd op datum: 24-02-2026**

<http://www.bosta.com>