

Profec Kogelkraan messing vernikkeld 6" binnendraad 20bar type 119 (0401072)



TECHNISCHE SPECIFICATIES

Type 119

Materiaal messing

Oppervlaktebehandeling vernikkeld

Bediening hendel

Kleur hendel rood

Materiaal hendel dacromet staal

Constructie huis 2-delig

Materiaal kogel messing hard verchroomd

Materiaal huis messing

Materiaal afdichting PTFE

Verbinding binnendraad

Werkdruk 20 bar

Maat 6"

AFMETINGEN

Ct-1 180 mm

F-1 29 mm

F-2 29 mm

Hoogte handgreep 190

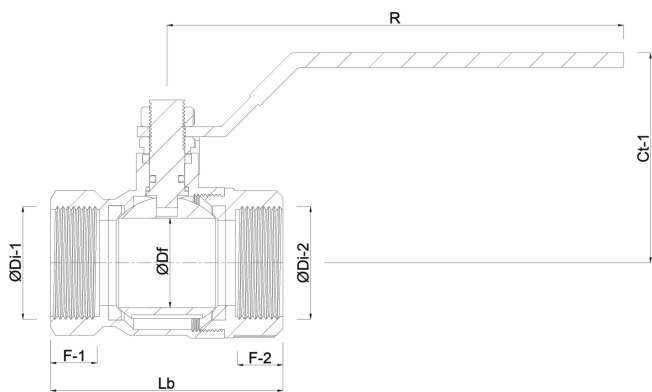
Lb 220 mm

R 310 mm

ØDf 125 mm

ØDi-1 6 "

ØDi-2 6 "



Gegenererd op datum: 21-02-2026

<http://www.bosta.com>