

**Profec Nr. 40 Bocht 45°  
gietijzer gegalvaniseerd 2"  
binnendraad x buitendraad  
25bar DVGW (1004008)**

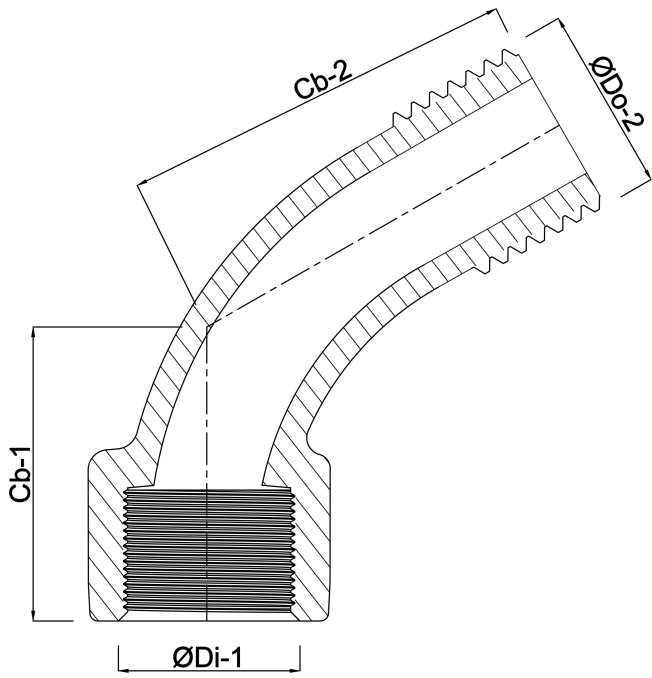


# TECHNISCHE SPECIFICATIES

Materiaal	gietijzer
Oppervlaktebehandeling	gegalvaniseerd
Keurmerk	DVGW
Verbinding	binnendraad x buitendraad
Fitting nr.	Nr. 40
Temperatuurbereik	-20°C - 120°C
Werkdruk	25 bar
Maat	2"

# AFMETINGEN

ØDi-1	2 "
ØDo-2	2 "
F-1	25 mm
F-2	25 mm
Cb-1	81 mm
Cb-2	81 mm
β	45 °



**Gegenerereerd op datum: 15-02-2026**

<http://www.bosta.com>