

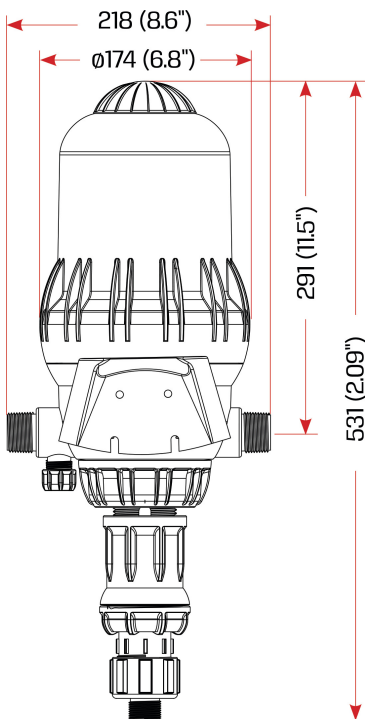
Tefen Doseerpomp 1" x 10 mm x 1" buitendraad x slangtule x buitendraad type MixRite TF5 0.2% - 2% (7024294)



 **TEFEN**
FLOW & DOSING TECHNOLOGIES

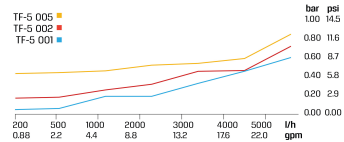
TECHNISCHE SPECIFICATIES

Type	MixRite TF5
Materiaal afdichting	NBR
Verbinding	buitendraad x slangtule x buitendraad
Meetbereik	20 - 5000 ltr/h
Maat	1" x 10 mm x 1"
Instelbare mengverhouding	0,2 - 2%
Aanb. druk	0.2 - 8.0 bar

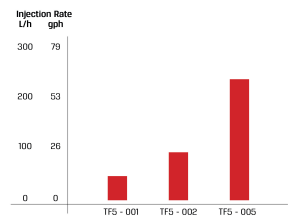


	L (Height)	
	On/Off	Air Release
Max.	680 (26.7")	595 (23.4")
Min.	585 (23")	545 (21.4")

Pressure Loss



Max. injection rate/h



PRODUCTINFORMATIE

Wordt geleverd met een zuigslang, wandbeugel en een afdichtingset.

De lengte van de zuigslang is 2,5 meter.

Voor dosering van opgeloste meststoffen, niet voor dosering van zuren.

Raadpleeg onze chemische toepassingstabel om het juiste model te kiezen die bij uw toepassing past.

Gegenereerd op datum: 23-02-2026

<http://www.bosta.com>