

Eindkap PP 1 1/2" binnendraad 10bar grijs (0330164)



TECHNISCHE SPECIFICATIES

Kleur grijs

Materiaal PP

Verbinding binnendraad

Werkdruk 10 bar

Max. temp. 80 °C

Maat 1 1/2"

AFMETINGEN

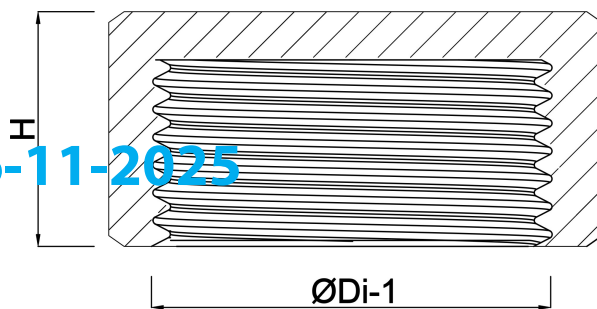
ØDi-1 1 1/2 "

ØDo-1 64 mm

F-1 20 mm

K-1 58 mm

H 30 mm



Gegenerereerd op datum: 06-11-2025

<http://www.bosta.com>