

**Itap Kogelkraan messing  
vernikkeld 2" binnendraad x  
buitendraad 5bar DN50 DVGW  
type 067 (0401167)**



# TECHNISCHE SPECIFICATIES

Type	067
Materiaal	messing
Oppervlaktebehandeling	vernikkeld
Keurmerk	DVGW
Bediening	hendel
Kleur hendel	geel
Materiaal hendel	staal
Constructie huis	2-delig
Materiaal kogel	messing hard verchroomd
Materiaal huis	messing
Materiaal afdichting	PTFE
Verbinding	binnendraad x buitendraad
Max. temperatuur	60 °C
Min. mediumtemperatuur (continu)	-10 °C
Doorlaat	full
Werkdruk	5 bar

Maat 2"

DN 50

## AFMETINGEN

Ct-1 97 mm

F-1 25.7 mm

F-2 26 mm

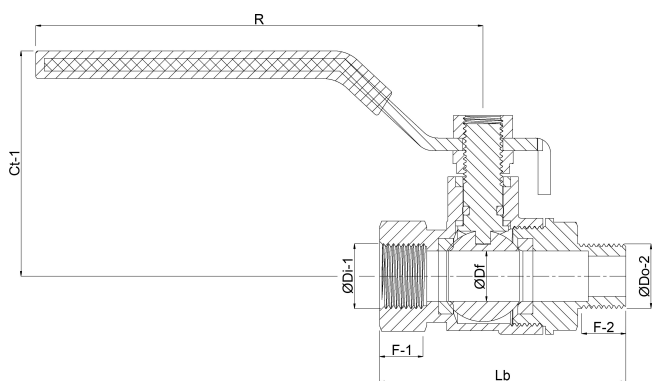
Lb 135,5 mm

R 157.8 mm

ØDf 50 mm

ØDi-1 2"

ØDo-2 2"



Gegeneerd op datum: 21-02-2026

<http://www.bosta.com>