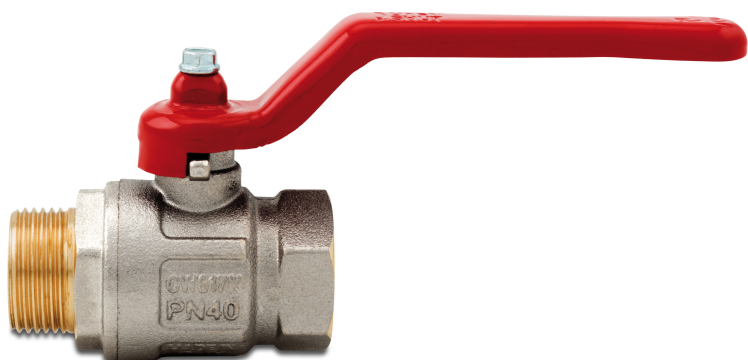


Itap Kogelkraan messing vernikkeld 1" binnendraad x buitendraad 40bar type 091 (0402335)



TECHNISCHE SPECIFICATIES

Type	091
Materiaal	messing
Oppervlaktebehandeling	vernikkeld
Bediening	hendel
Kleur hendel	rood
Materiaal hendel	staal
Constructie huis	2-delig
Materiaal kogel	messing hard verchroomd
Materiaal huis	messing
Materiaal afdichting	PTFE
Verbinding	binnendraad x buitendraad
Max. temperatuur	150 °C
Min. mediumtemperatuur (continu)	-20 °C
Doorlaat	full
Maat	1"
Werkdruk	40 bar

AFMETINGEN

Ct-1 59 mm

F-1 15 mm

F-2 14.5 mm

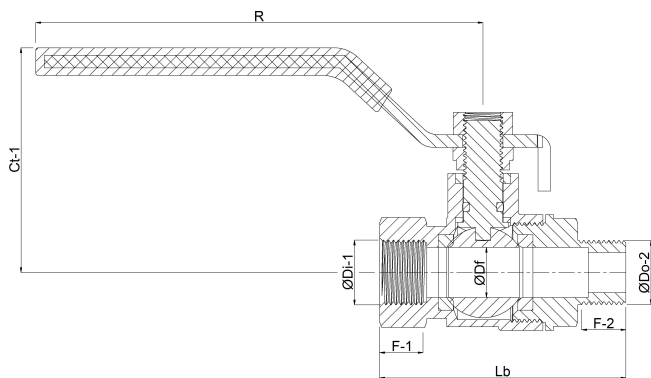
Lb 78,5 mm

R 113 mm

ØDf 25 mm

ØDi-1 1 "

ØDo-2 1 "



Gegenerereerd op datum: 21-02-2026

<http://www.bosta.com>