

**Profec Nr. 1A Bocht 90°
gietijzer gegalvaniseerd 3"
binnendraad x buitendraad
25bar DVGW (7042946)**

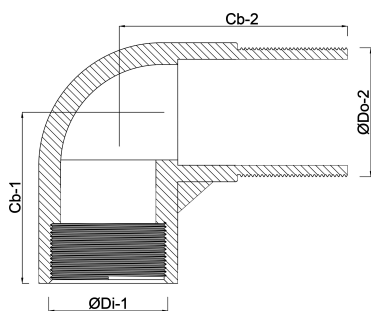


TECHNISCHE SPECIFICATIES

Materiaal	gietijzer
Oppervlaktebehandeling	gegalvaniseerd
Keurmerk	DVGW
Verbinding	binnendraad x buitendraad
Fitting nr.	Nr. 1A
Temperatuurbereik	-20°C - 120°C
Werkdruk	25 bar
Maat	3"

AFMETINGEN

ØDi-1	3 "
ØDo-2	3 "
β	90 °



Gegenerereerd op datum: 22-02-2026

<http://www.bosta.com>